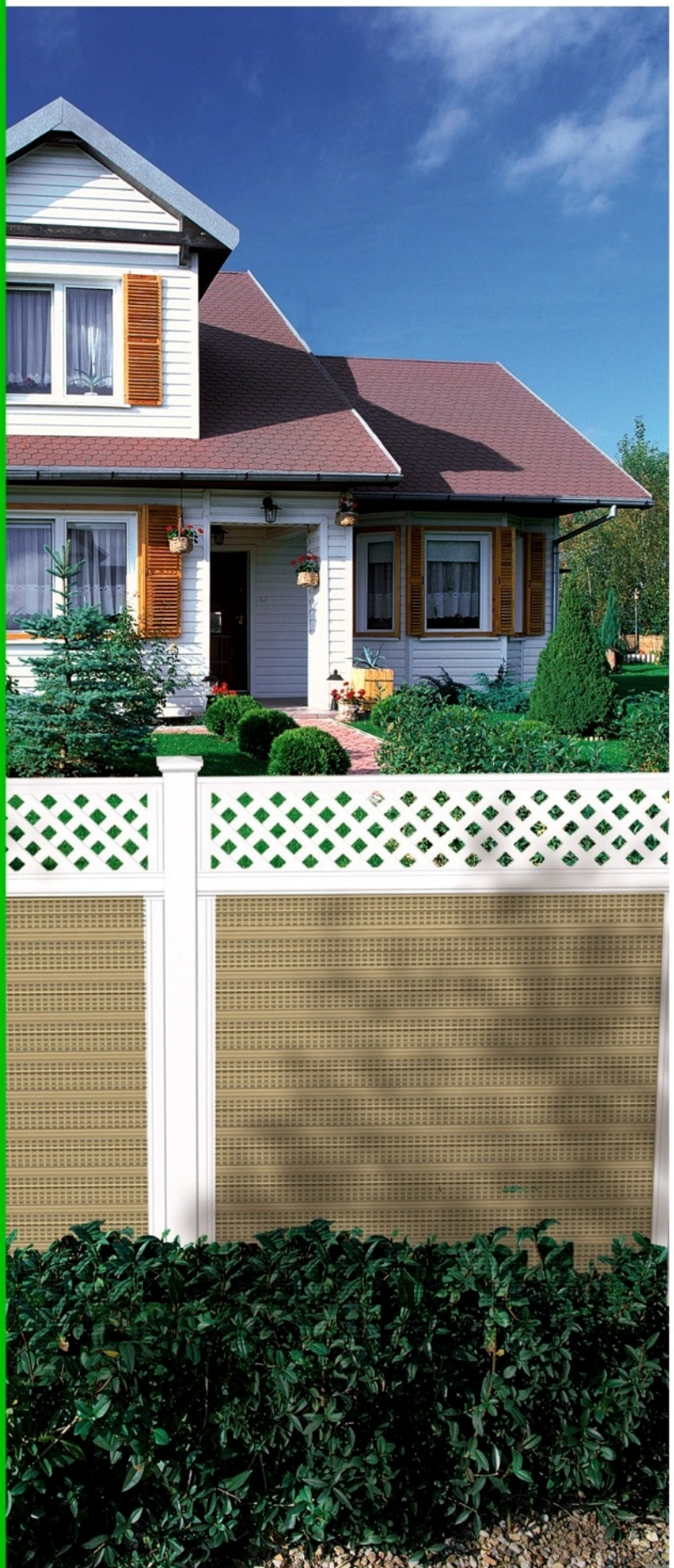




Royal Europa

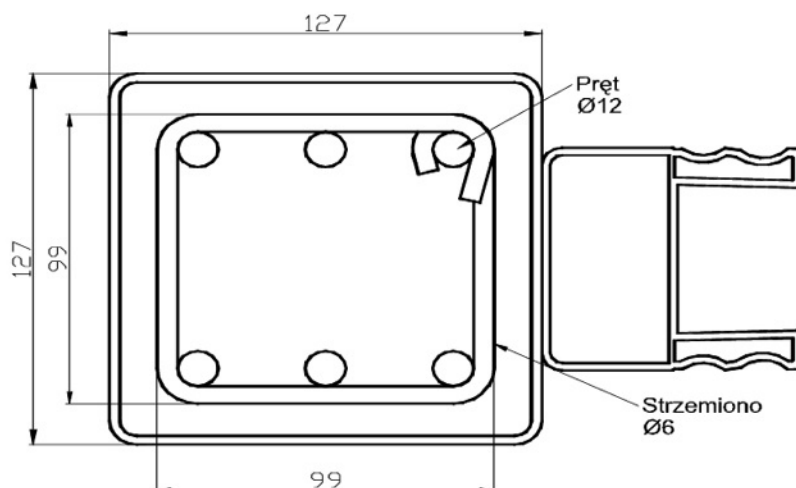
# Budujemy Lepszy Świat



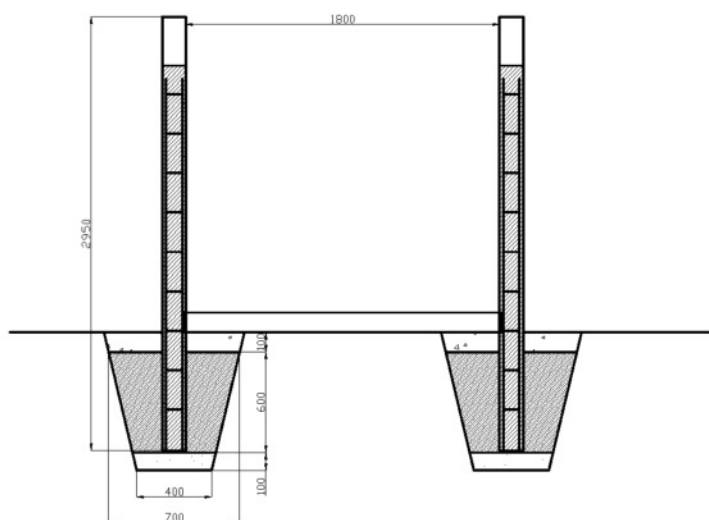
Instrukcja montażu  
Royal Acoustic Fencing  
(do betonowania)

## I. Stopa fundamentowa

Po wykopaniu dołka na głębokość 80 cm należy wykonać podsypkę z piasku 5-10 cm. Wykonanie stóp fundamentowych jest konieczne przy montażu sekcji płotów akustycznych. Stopy fundamentowe należy wykonać z betonu B20 w gruncie o wymiarach 40 cm x 60 cm x 70 cm (patrz rys.2). Podane wymiary stopy są minimalnymi przy założeniu, że pod stopą jest grunt stabilny. W przeciwnym przypadku konieczne może być zwiększenie jej wymiarów. Następnie należy zamontować zbrojenie z prętów  $\varnothing 12$  (stal AII) połączonych strzemiionami z pręta  $\varnothing 6$  (stal A0) co 20 cm. Na tak przygotowane posadowienie nakładamy słupek, wsuwamy poprzeczkę dolną (zaślepioną kawałkiem tektury) i zalewamy betonem (zaleca się zalanie słupka betonem do wysokości 2 cm powyżej zbrojenia słupka i 2 cm poniżej otworu montażowego poprzeczki). Całość stabilizujemy (poziomowanie, pionowanie itd). Dalsze prace związane z montażem sekcji należy wykonywać po około 14 dniach od dnia zalania słupków (w tym czasie nie należy obciążać słupków dodatkowymi siłami)



Rys.1 Przekrój słupka ze zbrojeniem.



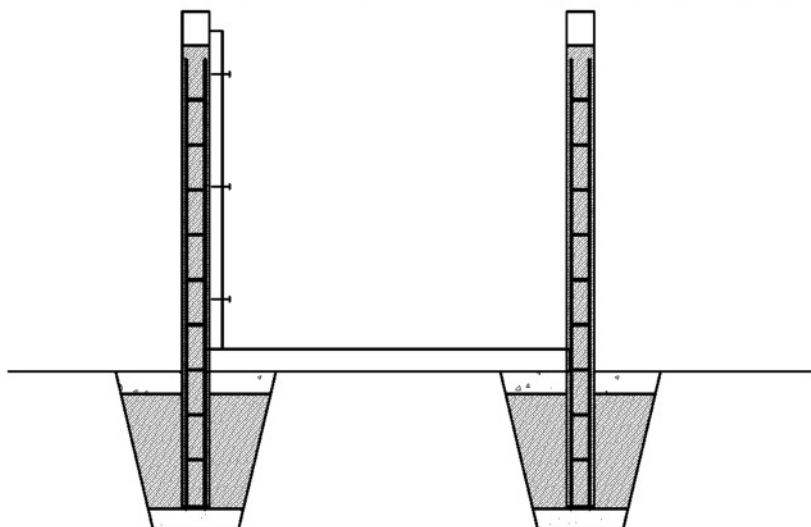
Rys.2 Betonowanie zazbrojonych słupków.

## 2. Montaż poprzeczek bocznych do słupków.

Do montażu poprzeczek należy użyć kołków rozporowych 8x60 (uniwersalne).

Sposób postępowania:

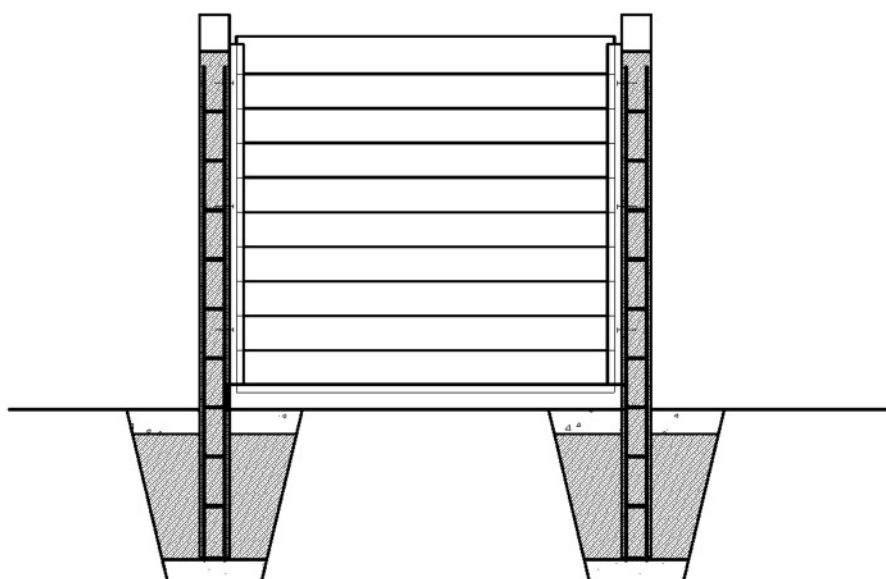
- przyłożyć poprzeczkę boczną do słupka i dosunąć do poprzeczki dolnej następnie wypośredkować ze słupkiem oraz ustawić pionowo (Rys.3)
- przewiercić wstępnie wiertłem  $\varnothing 6$  przez poprzeczkę boczną trzy otwory w odstępie co 50 cm jednocześnie znacząc miejsce wiercenia na słupku
- w zaznaczonych miejscach wywiercić otwory wiertłem  $\varnothing 8$  do betonu na głębokość około 6,5 cm
- w wywiercone otwory wsunąć kołki następnie przyłożyć poprzeczkę boczną i przykręcić



Rys.3 Przykręcanie poprzeczek bocznych.

## 3. Wsuwanie wypełnienia akustycznego

Po przykręceniu poprzeczek bocznych należy wsunąć wypełnienie akustyczne od góry. (Rys. 4)

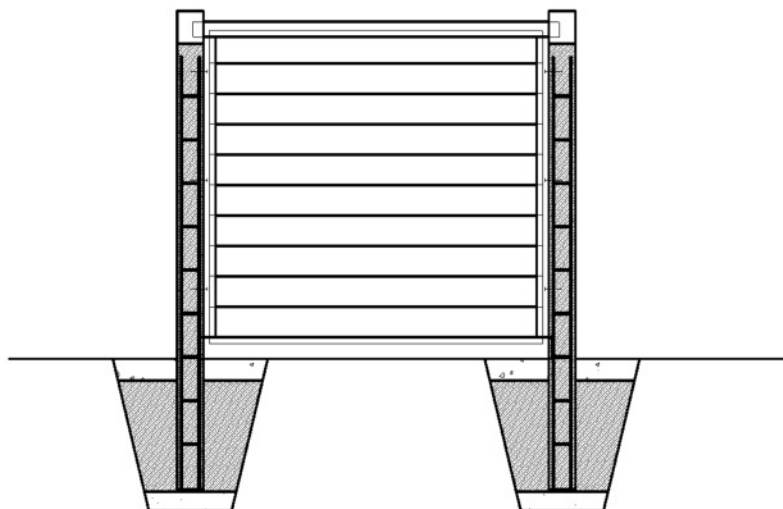


Rys.4 Wsuwanie wypełnienia akustycznego



## 4. Zamykanie sekcji profilem bocznym (wariant bez kratki)

Całość należy zamknąć poprzeczką boczną wsuwając ją do przygotowanych otworów w słupkach (Rys. 5)



Rys.5 Zamykanie wypełnienia akustycznego poprzeczką boczną (wariant bez kratki)



**Royal Europa**

**59-101 Polkowice**  
**tel (76) 847-63-100, faks (76) 847-00-86**  
**e-mail: [info@royaleuropa.com](mailto:info@royaleuropa.com)**  
**[www.royaleuropa.com](http://www.royaleuropa.com)**